

## 製本講習会テキスト 6

2009.9 改定

### ＜表紙の外れた本の修理＞ 簡便な方法

ハードカバーの資料で、中身はしっかりしていて、表紙もまだ使えるが、ノドの部分が破損して、表紙と中身が離れてしまった資料を修理する場合である。

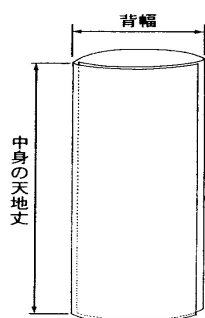
『防ぐ技術・治す技術』p.72に、その方法を紹介したが、ここでは、より簡便な方法の一例(概略)を紹介する。ただし、この方法は製本しなおすわけではないので、強度に問題がある。強度をさほど必要としない資料に適応してほしい。

また、この簡便な方法と『防ぐ技術・治す技術』の方法を組み合わせることもできる。例えば、背固めは『防ぐ技術・治す技術』の方法で行い、見返しの処理はこの簡便な方法で行うというやり方もある。

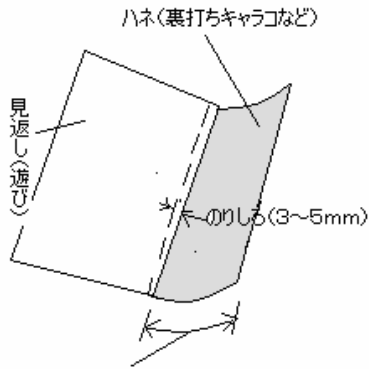
なお、ここで紹介する方法についても各工程の詳細については『防ぐ技術・治す技術』を参考にしてほしい。

#### 【概略】

- ①表紙と中身を分離する。
- ②見返し(遊び)を中身から剥がす。
- ③中身の背に付いている接着剤などの滓をできるだけ取り除き、きれいに  
する。剥がせないで浮いているものや、花布はきちんと糊付けしておく。
- ④クータを作り、中身の背に貼る。  
クータとは下図のような平らにした紙筒である。

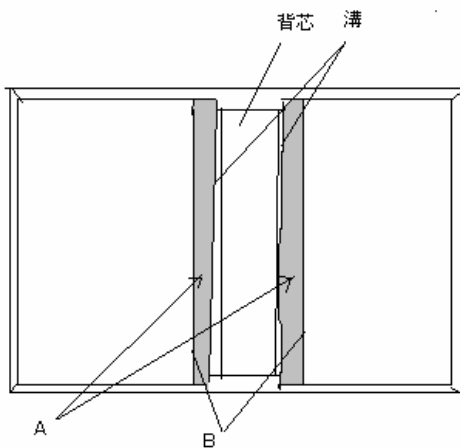


- ⑤②の見返しに裏打ちキャラコを、のりしろ5mm程度で貼ってハネを作る。



溝幅(約7mm) + 表紙に貼る部分

- ⑥⑤の見返しのハネのついた方を、中身のノドに貼る(のりしろ5mm程度)。  
 ⑦外した表紙のノド側(A)には、見返し(きき紙)の下に古い寒冷紗がもぐり込んでいる。その寒冷紗を取り除き、見返し(きき紙)の剥れたところは表紙ボードに糊付けしておく。  
 できれば、Bの線からカッターで切れ目を入れて、A部分の見返しや寒冷紗を、表紙ボードから剥がし取ってもよい。



- ⑧⑥の中身と⑦の表紙をつなぐ(くるみ)。クータがあるので、溝だけでなく背芯にも糊を塗ってつなぐ。  
 ⑨ハネを表紙に貼り付ける。

