

糸綴じ

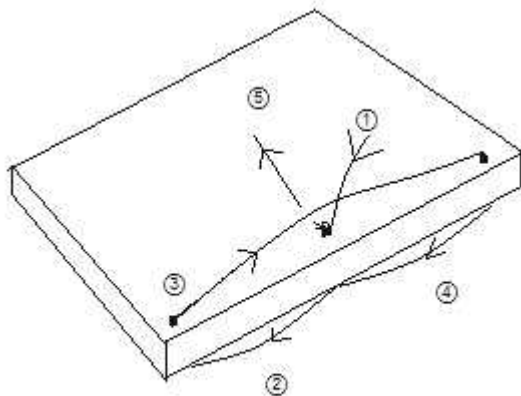
本紙を一体化する方法にはさまざまなものがあるが、「糸綴じ」はその代表的で、かつ健全な方法である。

元々糸で綴じられていた資料で、糸が切れて修理をする場合のほか、無線綴じ本の本格的な修理や、ステープルや釘など、資料に悪影響をおよぼす金属の留め具を取り除き、糸綴じで仕立て直すことも多い。

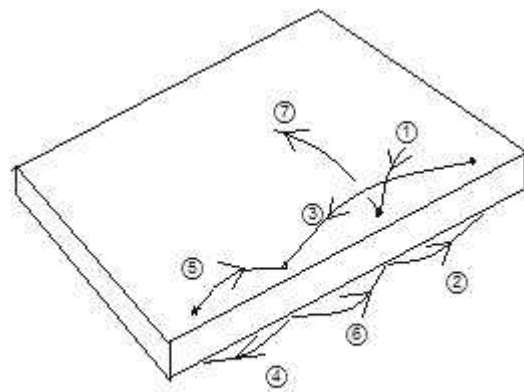
ここでは糸綴じの代表的な方法のいくつかを紹介する。これらの他にも、「本かがり」「テープ綴じ」「からげ綴じ」「ぬき綴じ」など、さまざまな方法がある。

【三つ目綴じ】

もっとも簡単な綴じ方で、資料のノドに目打ちで穴をあけ、麻糸あるいは木綿糸で綴じる。B5までは三つ目、A4以上は四つ目で、糸の長さの目安は本体資料の縦の2.5倍。寸法などについては「製本講習会テキスト5-1 無線綴じ本の修理(三つ目綴じ)」を参照のこと。

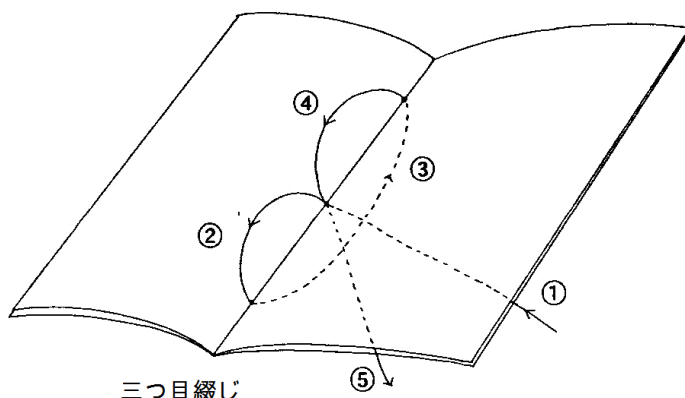


【三つ目】



【四つ目】

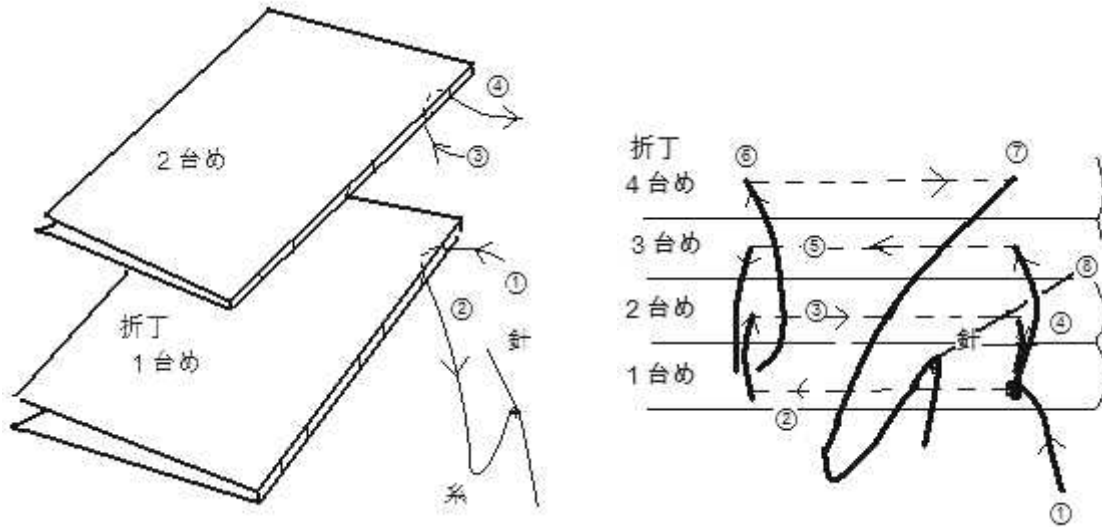
二つ折(折丁)になっているものについては、開いた真ん中に穴をあけて綴じる。下図は三つ目綴じの場合であるが、最後の結び目が表になるようにする。表側に出た糸がほつれないように糊でとめる。寸法などについては「製本講習会テキスト3 (板目製本・パンフレット製本)」を参照のこと。



三つ目綴じ

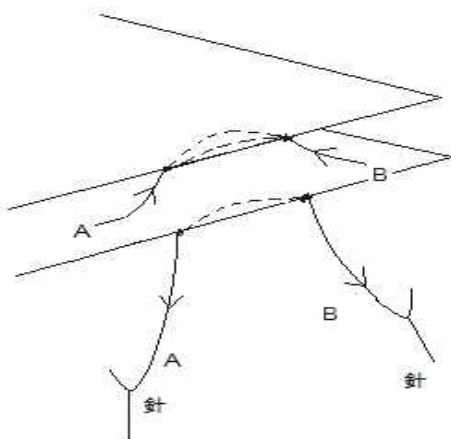
【機械かがり】

日本の洋製本のオーソドックスな形は、折丁にした本紙を糸で綴じて積み重ねて一体化する方法であるが、その糸綴じの代表的なものが「機械かがり」である。



- 1 折丁すべての同位置に2ヶ所1セットで、糸の通る切れ目(穴)をあける。
図では3セットあけてある。2ヶ所の穴の間は2.5cm程度。それぞれに針に通した糸が必要。
- 2 図の①～④の順に糸を通す。
- 3 ①と④の糸を結び、3台めの穴に通す(⑤)。
- 4 3代目⑤から4台めの穴に通す(⑥)ときに2台目と1台めをつないでいる糸の下をくぐらせて糸を引き固定する。
- 5 同様に、4台め⑦から出した糸はその前の台をつないでいる糸の下をくぐらせて固定する。
- 6 順次同様にしてすべての折丁の台を固定する。
- 7 最後は糸をくぐらせたあと結んでおく。
- 8 以上を、図の場合は3セット同時に進行する。

この「機械かがり」を若干簡易にしたものに通称【パピヨンかがり】とよばれる方法がある。



これは図のように、折丁の台と台をつなぐときに、糸の両側に針をつけ、Aは次の台のAから入ってBに出す。Bは次の台のBから入ってAに出す。これを交互に繰り返してすべての台を一体化するのである。この「パピヨンかがり」の難点は、糸が二重になってしまうことであるが、これを解決した方法に【一本パピヨン】とよばれる方法もある。

「パピヨン」についての詳細は『手製本を楽しむ』柝折久美子著、大月書店、1984』を参照されたい。